



Вертикально-поднимаемые тканевые ворота

Вертикально-поднимаемые тканевые ворота Crawford VL3010 разработаны для промышленных объектов с проёмами большого размера. Они прекрасно функционируют в условиях экстремальных температур, повышенной влажности и запылённости.

Благодаря оптимальной конструкции ворота отличаются прочностью, герметичностью, энергоэффективностью, надёжностью в эксплуатации и простотой технического обслуживания. Все ворота проектируются с учётом индивидуальных условий эксплуатации, например, ветровая нагрузка.

Среди основных преимуществ ворот Crawford VL3010:

- качественное изготовление,
- надёжность в эксплуатации,
- экономичность в обслуживании,
- хорошая тепло- и звукоизоляция
- упругая конструкция,
- возможность эксплуатации в тяжёлых промышленных условиях,
- высокий уровень безопасности,
- гибкая система управления

Устойчивость к повреждениям

- Благодаря упругости незначительные удары не причиняют больших повреждений.
- Отсутствуют петли, пружины, тросы и соединения, которые могут быть повреждены при столкновении какого-либо объекта с воротами.

Устойчивость к сильным ветровым нагрузкам

- Ворота Crawford изготавливаются с использованием такого количества промежуточных профилей соответствующего типа, которое необходимо, чтобы гарантировать необходимую устойчивость к ветровым нагрузкам.

Превосходная защита от экстремальных погодных условий

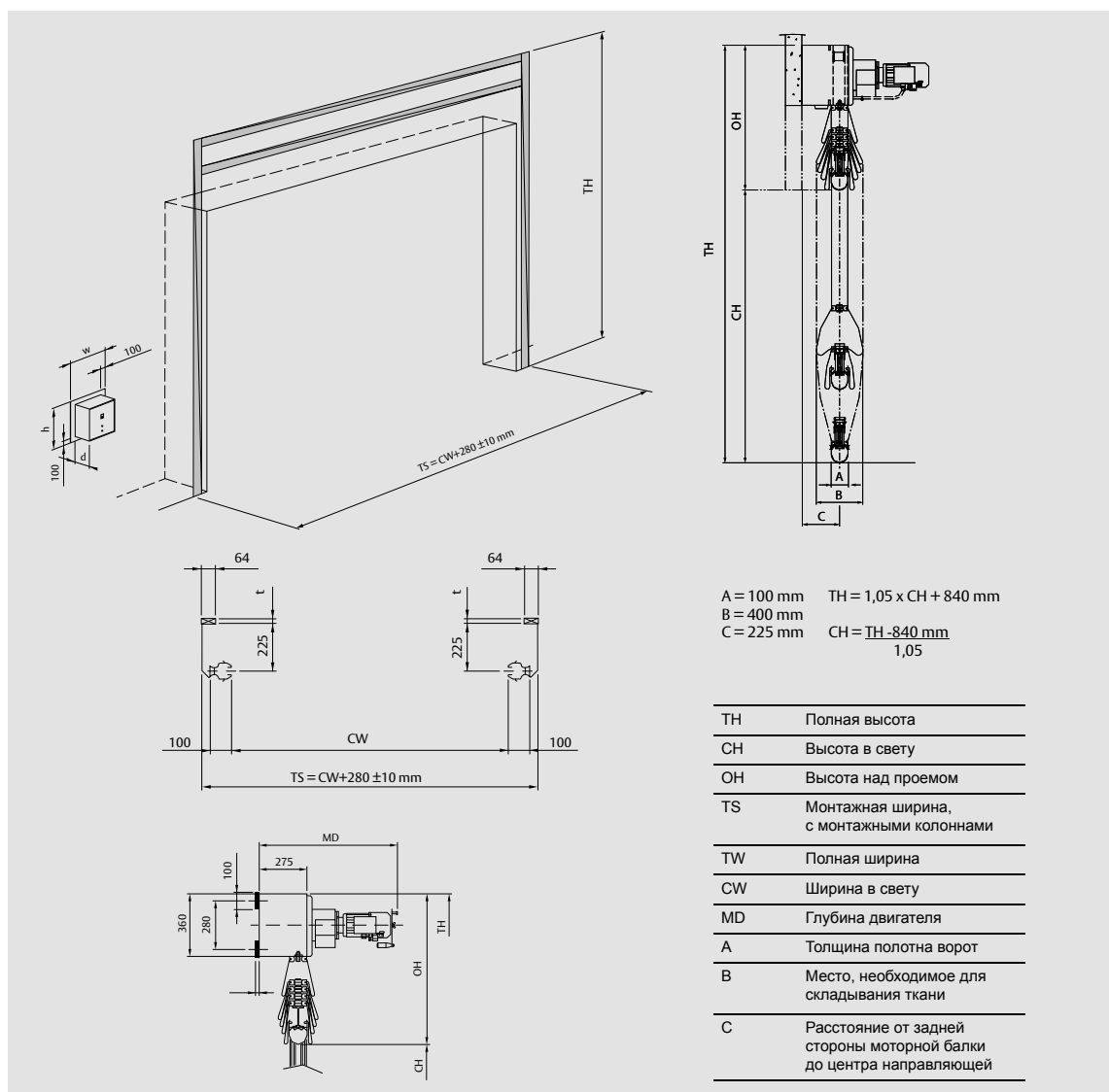
- Вертикально-поднимаемые тканевые ворота Crawford изготовлены из износостойкого материала и могут функционировать при температурах от -35 до +70°C.
- Полотно ворот армированное, невоспламеняющееся, устойчивое к ультрафиолетовому излучению, устойчиво к воздействию плесени и гнили.

Технические данные

Макс. размер (шир. x выс.) ¹	8000 / 12000 mm
Толщина полотна ворот	100 mm
Материал направляющих	алюминий
Прозрачные панели	опция
Сопротивление ветровой нагрузке ² (перепад давления)	0,45 – 1,6 кПа в зависимости от размера (класс 2-5, EN 12424)
Звукоизоляция (стандартная)	15 дБ Rw (ISO 717)
Влагопроницаемость, EN 12425	класс 3
Воздухопроницаемость, EN 12426	класс 2
Коэффициент теплопроницаемости EN 12428	зависит от размера ворот, подробности – по запросу
Нормальная скорость открывания	0,2 – 0,3 м/с
Повышенная скорость открывания	0,4 – 0,6 м/с
Диапазон рабочих температур	от -35 до +70°C

1) Другие размеры – по запросу. 2) Системы с более высокой устойчивостью к ветровой нагрузке – по запросу.

Габаритные размеры



Опции



Прозрачные панели

Прозрачные панели (окна), предлагаются для ворот из стандартного и низкотемпературного материала. Они обеспечивают проникновение света и хороший обзор. Производятся панели четырёх размеров.



Арктическая ткань

Ворота, эксплуатируемые в условиях низких температур (до -54°C), изготавливаются из ткани арктического типа.



Звукопоглощающая ткань

Там, где требуется ослабить проникновение звука через ворота, можно использовать звукопоглощающую ткань. Звукопоглощающая ткань ставится на обеих сторонах полотна.



Ткань повышенной надёжности

Ткань повышенной надёжности используется на объектах, где предъявляются особые требования к безопасности. Это стандартная ткань с интегрированной стальной оцинкованной сеткой. Она расположена на обеих сторонах полотна за основной тканью.



Термостойкая ткань

Если требуется изолировать источник высокой температуры или химической опасности, на внутренней стороне полотна вместо стандартной используется термостойкая ткань. Для различных условий предлагаются три типа покрытия термостойкой ткани.



Средства доступа и автоматизации

Стандартные цвета



Бежевый
RAL 1001



Синий
RAL 5005



Сигнал серый
RAL 7004



Белый Алюминий
RAL 9006

Светопрозрачный
белый



Ярко-красный
RAL 3001



Зелёный
RAL 6009



Антрацитовый
серый
RAL 7016



Обычный белый
RAL 9016