



Скоростные вертикально-поднимаемые тканевые ворота

Вертикально-поднимаемые тканевые ворота Crawford VL3110FCS обеспечат быстрое открывание и закрывание прохода даже в тяжёлых промышленных условиях. Это прекрасный выбор, если важна быстрота действия и эффективная защита от ветра, влаги и других влияний.

Благодаря оптимальной конструкции ворота отличаются прочностью, герметичностью, энергоэффективностью, надёжностью в эксплуатации и простотой технического обслуживания. Каждые ворота индивидуально проектируются с учётом требуемых условий эксплуатации.

Среди преимуществ вертикальных тканевых ворот Crawford VL3110FCS:

- прочная конструкция;
- частотно-регулируемый привод, обеспечивающий ускоренное открывание и плавные пуск/остановку;
- скорость открывания до 1,5 м/сек;
- эффективная герметизация и высокий уровень защиты;
- устойчивость к большим ветровым нагрузкам;
- превосходная тепло и звукоизоляция и широкий рабочий диапазон температур;
- стопорные механизмы, исключающие свободное падение;
- эстетичный внешний вид в соответствии с пожеланиями заказчика;
- надёжность в эксплуатации и экономичность в обслуживании

Быстрое открывание и закрывание

- За счёт использования частотно-регулируемого привода скорость ворот Crawford VL3110FCS увеличена до 1,5 м/с (открывание) и 0,35 м/с (закрывание).

Устойчивость к повреждениям

- Благодаря упругости незначительные удары не причиняют больших повреждений.
- Отсутствуют петли, пружины, тросы и соединения, которые могут быть повреждены при столкновении какого-либо объекта с воротами.

Устойчивость к сильным ветровым нагрузкам

- Ворота Crawford изготавливаются с использованием необходимого количества промежуточных профилей соответствующего типа, чтобы гарантировать заданную устойчивость к ветровым нагрузкам.

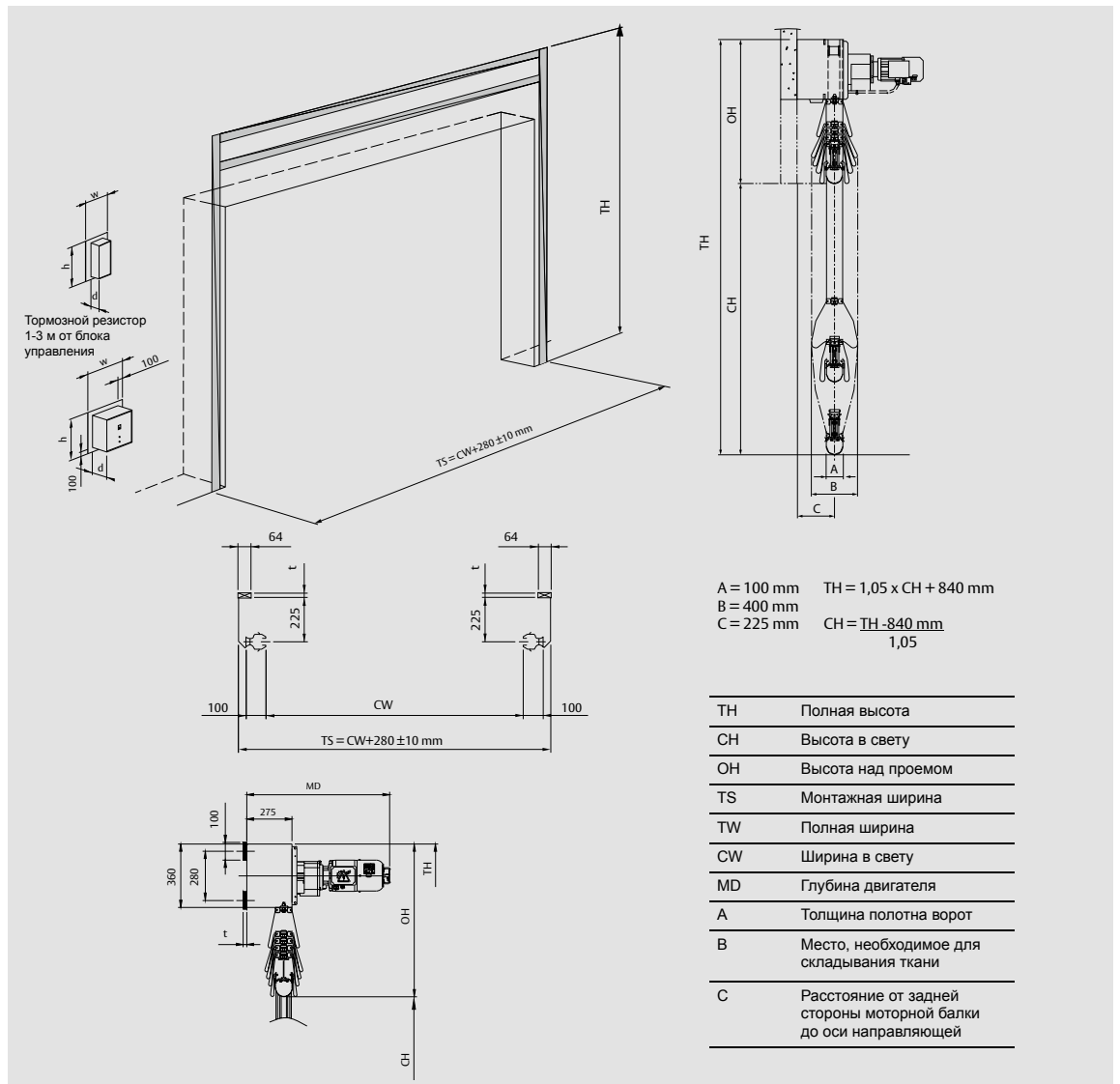
Превосходная защита от экстремальных погодных условий

- Вертикально-подъёмные тканевые ворота Crawford изготовлены из износостойкого материала и могут функционировать при температурах от -35 до +70°C.
- Армированная, невоспламеняющаяся и устойчивая к ультрафиолетовому излучению ткань устойчива к возникновению плесени и гнили.

Технические данные

Макс. размер (шир. x выс.) ¹	6000 x 6000 mm
Толщина полотна ворот	100 mm
Материал направляющих	алюминий
Прозрачные панели	опция
Ветроустойчивость (перепад давления)	0,7 – 1,6 кПа в зависимости от размера (класс 3-5, EN 12424)
Звукоизоляция (стандартная)	15 дБ Rw (ISO 717)
Влагопроницаемость, EN 12425	класс 3
Воздухопроницаемость, EN 12426	класс 2
Коэффициент теплопроницаемости EN 12428	в зависимости от размера, подробности – по запросу
Скорость открывания	до 1,5 м/с
Скорость закрывания	до 0,35 м/с
Диапазон рабочих температур	от -35 до +70°C
1) Другие размеры – по запросу	

Габаритные размеры



Опции



Прозрачные панели

Прозрачные панели (окна), предлагаемые для ворот из стандартного или низкотемпературного материала, обеспечивают проникновение света и хороший обзор. В ассортименте представлены прозрачные панели четырёх размеров.



Арктическая ткань

Ворота, эксплуатируемые в условиях низких температур (до -54°C), изготавливаются из ткани арктического типа.



Звукоизолирующая ткань

Звукоизолирующая ткань используется там, где требуется уменьшить проникновение звука через ворота. Звукоизоляция применяется на обеих сторонах полотна.



Ткань повышенной надёжности

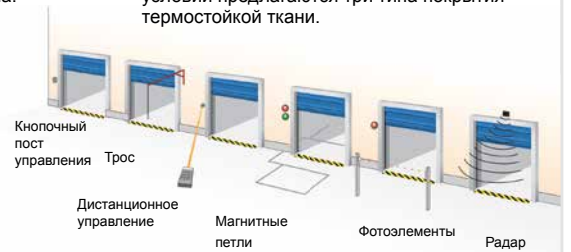
Ткань повышенной надёжности используется на объектах, с повышенными требованиями к безопасности. Это стандартная ткань с добавлением стальной сетки из оцинкованной проволоки. Она расположена на обеих сторонах полотна за основной тканью.



Термостойкая ткань

Если требуется изолировать источник высокой температуры или химической опасности, на внутренней стороне полотна вместо стандартной используется термостойкая ткань. Для различных условий предлагаются три типа покрытия термостойкой ткани.

Средства доступа и автоматизации



Стандартные цвета

